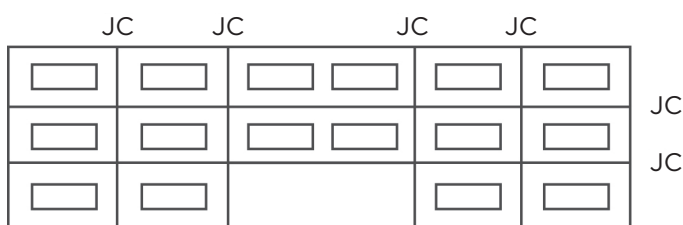


Survol

Les matériaux de construction sont des substances dynamiques qui changeront de dimension et de position en raison de leur environnement. Cela est particulièrement vrai des bâtiments commerciaux et c'est le point sur lequel nous allons nous arrêter ici. Comme les bâtiments commerciaux ont normalement une charpente plus rigide que celle des résidences, les mouvements différentiels entre les différents matériaux sont plus critiques. Ainsi, lorsque le placage de briques est posé sur les bâtiments commerciaux, on doit tenir compte de certaines caractéristiques particulières, notamment celle des joints de contrôle.



Ces joints servent à empêcher les fissures dans les briques, puisque les briques et les autres matériaux du périmètre du bâtiment se déplacent à des taux différents et dans des directions différentes. Ce sont les matériaux et les mouvements du bâtiment qui déterminent les endroits où seront situés les joints de contrôle.

Qu'est-ce qu'un joint de contrôle? Certaines personnes les appellent des joints de dilatation. Le nom importe peu dans la mesure où le joint divise le briquetage en panneaux qui ne se fissureront pas ou qui ne courberont pas en réaction aux divers mouvements du bâtiment. Le joint de contrôle est un espace continu où le parement ne touche pas. La largeur du joint, normalement de 10 à 12 mm (3/8 à 1/2 po), dépend des mouvements du bâtiment et il est rendu étanche grâce à une tige d'appui et à un joint d'étanchéité commercial qui peuvent supporter les mouvements prévus.

Les Mouvements des Bâtiments

Il existe plusieurs différents mouvements des bâtiments. Le mouvement causé par la température, le mouvement par l'humidité, le fluage du béton ainsi que les flèches horizontales et verticales constituent les mouvements les plus importants d'un placage de briques. Il y a un certain nombre d'autres mouvements d'un bâtiment qui importent, notamment le tassement des fondations et les déplacements sismiques, mais ces derniers n'affectent pas l'endroit où l'on place des joints de contrôle.

Les murs en brique se déplacent autant horizontalement que verticalement en raison des

changements de température et de leur teneur en humidité. Lorsqu'un mur en brique est chauffé, il devient plus grand et lorsque le mur se refroidit, il devient plus petit. Lorsque la brique est mouillée, elle prend du volume. La brique atteint près de 85 % de son expansion maximale dans les premiers 18 mois après sa cuisson. Soixante pourcent (60 %) de cette expansion se produit au cours des 3 premiers mois. Toutefois, lorsque la brique sèche, elle ne retrouve pas tout à fait sa dimension d'origine en raison de la nature même de la brique.

Dans le cas d'un mur droit posé sur une fondation, le parement prend du volume verticalement depuis zéro à la base du mur jusqu'à un maximum atteint au sommet du mur. On croit que ce mouvement vertical peut atteindre 50 % de plus que le mouvement horizontal. Comme nous le verrons plus tard, on doit tenir compte de tels mouvements lorsque l'on construit des bâtiments qui sont adjacents.

Horizontalement, le placage se déplace depuis le centre du mur jusqu'aux rives. Le mouvement horizontal, à la base du mur, est moindre que le mouvement horizontal au sommet du mur parce que la charge permanente de la brique située audessus, restreint le mouvement horizontal.

La formule qui permet d'estimer les mouvements thermiques et les mouvements dus à l'humidité du parement se retrouve à la fin de cette notice technique et il comporte des échantillons de calculs des déplacements le long des rives libres du mur extérieur. Les rives libres sont ces rives qui longent les joints de contrôle et dont le mouvement n'est pas restreint.

En utilisant cette équation, on doit garder certains facteurs à l'esprit:

- Premièrement, la brique devient plus chaude que la température ambiante en raison de la radiation solaire. Ainsi, une brique de couleur brun foncé peut atteindre une température de 55°C (130°F), une brique rouge moyen (violet) peut atteindre 50°C (120°F) et une brique de couleur chamois peut atteindre 45°C (110°F).
- En deuxième lieu, l'isolation entre la brique et la structure, change la température moyenne de la brique. Plus grande est l'isolation derrière la brique, plus grands sont les écarts de température de la brique.
- En troisième lieu, la dimension réelle du joint de contrôle pourrait devoir occuper de 2 à 4 fois le mouvement prévu en raison de la mobilité du produit d'étanchéité du joint. Il importe donc que les caractéristiques du produit d'étanchéité soient comprises dans les spécifications de la construction.


Finalement, la nature du produit d'étanchéité, la température au moment de l'installation du produit d'étanchéité et la longueur du mur aideront à déterminer la largeur du joint de contrôle.

Un autre mouvement important du bâtiment tient de l'ossature en béton. Ce mouvement s'appelle le fluage. Il s'agit du raccourcissement permanent d'un poteau soumis à une charge constante. Il en va de même de la flèche permanente d'une poutre causée par la charge constante des poids permanents imposés à la poutre. Lorsque la longueur directe de la poutre raccourcit, il peut se produire un important mouvement différentiel entre le parement et l'ossature en béton.

À titre d'exemple, un bâtiment de 3 étages à parement continu depuis la fondation sur toute la hauteur des 3 étages, aura son plus grand mouvement différentiel au plancher supérieur, particulièrement en été. La brique prend du volume depuis la base jusqu'à atteindre un maximum au sommet du mur alors que la charpente de béton se raccourcit en raison du mouvement maximal qui se situe au sommet de cette charpente. Afin de compenser ces mouvements, il faut revoir les détails de construction des fenêtres de même que les ancrages du placage et la conception du chaperon. S'il y a une cornière d'appui horizontale à chacun des planchers ainsi qu'un joint de contrôle, l'espace entre le dessous de la cornière et le dessus du placage en brique doit être assez grand pour permettre à la brique de prendre de l'expansion et à la poutre de raccourcir. S'il n'y a pas suffisamment d'espace, le placage sera contraint de telle sorte que le mur pourrait former une cambrure ou produire des fissures verticales.

Lorsque le parement est supporté sur des poutres structurales, la flèche excessive de ces éléments structuraux peut produire des fissures verticales causées par la flexion du mur. Afin de réduire ce problème au minimum, l'industrie de la brique recommande que la flèche des cornières supportant les briques ne dépasse pas 8 mm ou (0,3 po) L/600. Si un mur est continu au-delà d'un poteau, la flèche des poutres entre les poteaux peut entraîner des fissures verticales à l'endroit du poteau. La flèche verticale des poutres ou des cornières qui supportent la brique ainsi que l'expansion des murs ne devrait pas dépasser l'espace libre entre les cornières et le parement sous les cornières.

Lorsque le parement et la structure fléchissent en raison de la pression du vent, des fissures horizontales peuvent se produire dans le placage. Cela peut être particulièrement préoccupant si la structure est constituée d'une ossature métallique, puisque la conception de cette ossature peut ne pas suffire à empêcher les fissures. Aussi judicieux qu'il soit, l'emplacement des joints de contrôle ne saurait palier aux problèmes inhérents à la conception.

Si la structure de la maçonnerie est constituée de blocs de béton et d'une poutre horizontale continue en échelle, on obtiendra un mur résistant qui produira une quantité minimale de flèche. En revanche, l'utilisation d'un renfort du type de ferme horizontale dans un long mur comportant de l'isolant dans la cavité peut entraîner une cambrure et **peut-être** des fissures. C'est pourquoi ce dernier n'est pas recommandé. 

Il existe un certain nombre de situations particulières qui exigent plus d'attention en regard des joints de contrôle. Par exemple, les deux côtés des parapets sont exposés au soleil ce qui signifie qu'un des deux est en expansion alors que l'autre est en contraction. Cela cause un mouvement différentiel accru entre les murs avant et arrière de ce mur.

Un deuxième détail particulier est celui des matériaux différents comme la pierre ou le bloc que l'on incorpore au parement. Le mouvement différentiel dû à la différence de température et à l'expansion par l'humidité des matériaux différents peut entraîner des fissures horizontales dans le mortier. Lorsque la pierre ou les chaperons de béton sont incorporés à un mur de briques tout en ayant un mouvement supérieur à celui de la brique, ces matériaux peuvent former une cambrure ou produire des fissures horizontales dans le mortier.

Une troisième condition particulière se produit lorsqu'un court mur de briques est construit en continuité avec un haut mur de briques. À l'endroit où les deux murs se rencontrent, une fissure verticale peut se produire, car le mur court se déplace verticalement plus rapidement que le mur élevé dont le mouvement est ralenti par le poids élevé du parement de la partie haute du mur.

Une quatrième situation particulière se présente lorsque deux murs qui se rejoignent à un coin, sont conçus de telle sorte qu'un des deux murs est porteur et que le mur adjacent ne l'est pas. Le mur qui n'est pas porteur se déplacera plus que le mur porteur et il peut donc se fissurer.

Une dernière situation peut se présenter lorsque le bâtiment se déplace latéralement à cause de la pression du vent ce qui peut produire des contraintes importantes en cisaillement dans le parement. Cela n'est normalement pas un problème, puisque les ancrages flexibles et les joints de contrôle permettent suffisamment de mouvement entre la brique et l'ossature afin de réduire les contraintes au minimum.

Emplacements des Joints de Contrôle

Dans le choix de l'emplacement des joints de contrôle, on doit tenir compte des divers mouvements précisés ci-dessus. On doit apporter une distinction supplémentaire qui a trait à la différence entre un linteau



et une cornière d'appui. Un linteau est une cornière libre qui soutient la brique audessus d'une ouverture et qui s'appuie directement sur le parement de chaque côté de l'ouverture. Le linteau se déplace avec la brique. Une cornière d'appui est une cornière horizontale qui est fixée à l'ossature. Elle se déplace avec la charpente. Il est essentiel de garder cette notion à l'esprit au moment de choisir l'emplacement des joints de contrôle. Les joints de contrôle verticaux ne devraient pas traverser le linteau. Les joints de contrôle verticaux peuvent toutefois traverser la cornière d'appui. La brique qui repose sur la cornière d'appui devrait être séparée de la brique qui repose sur la fondation.

L'Espacement Vertical des Joints de Contrôle

L'emplacement des joints de contrôle est basé sur la cause et l'emplacement des fissures. Les joints créent des panneaux de briques qui sont indépendants les uns des autres. Dans le cas des joints de contrôle verticaux, on doit tenir compte de certaines conditions. Tout d'abord, les fissures verticales peuvent se produire dans les coins. Lorsqu'il n'y a pas de joints de contrôle verticaux près d'un coin, le parement des deux murs adjacents au coin prendra de l'expansion ou se contractera en raison d'un changement de température ou de teneur en humidité de la brique. Comme le parement est solidaire du coin, il n'y a aucun endroit d'où les contraintes internes du mur puissent être dégagées et il se produira donc des fissures. La façon de prévenir les fissures est de raccourcir la longueur des murs qui se rejoignent dans le coin ou de placer un joint de contrôle près du coin. De manière empirique, on place un joint au coin ou on dispose deux joints qui ne sont pas espacés de plus de 6 à 8 m (20 à 25 pi) à partir du coin. Par exemple, la distance sur un mur de coin entre le joint de contrôle et le coin peut être de 2,5 m (8 pi) ce qui signifie que le deuxième mur adjacent serait long de 3,5 à 5 m (12 à 17 pi). On peut avoir des murs plus courts.

Un autre secteur où les fissures verticales peuvent se produire est celui des courts murs décalés qui sont adjacents à deux longs murs perpendiculaires. Lorsque les extrémités de ces longs murs adjacents aux murs courts prennent de l'expansion, les extrémités des murs se déplacent dans des directions opposées. Ces mouvements opposés créent d'importantes contraintes en cisaillement dans le mur court ce qui provoque des fissures dans le mur. On peut éviter ces fissures en plaçant un joint de contrôle au coin intérieur et un autre joint de contrôle à une distance d'environ 6 m (20 pi) en faisant le tour du coin extérieur. Une autre approche consisterait à placer des joints de contrôle espacés de 6 à 8 m (20 à 25 pi) sur les deux longs murs en laissant le mur court entre les deux.

Dans le cas des murs pleins et droits, l'espacement entre les joints de contrôle est déterminé par la

largeur des joints de contrôle et par la nature du produit d'étanchéité. Toutefois, les murs ne devraient pas dépasser une longueur de 12 m (40 pi). Si l'on désire avoir un joint d'une largeur de 10 à 12 mm (3/8 à 1/2 po), alors l'espacement entre les joints sera d'environ 8 m (25 pi) ce qui correspond également à l'espacement des poteaux. Cela est basé sur un produit d'étanchéité qui a une mobilité de 350 %. Si les murs ont une longueur de 12 m (40 pi), la largeur du joint de contrôle pourrait devoir être de 22 mm (7/8 po). Si le mur plein dispose de fenêtres sur une bande continue, audessus, l'espacement du joint de contrôle sera le même que ci-haut mentionné. Toutefois, si les fenêtres ne sont pas continues, il existe plusieurs autres manières de placer les joints de contrôle. Lorsque les murs sont percés de fenêtres dont les linteaux sont libres, on devra placer les joints de contrôle verticaux entre les fenêtres et non aux montants des fenêtres. Dans le cas des portes avec linteaux, le joint de contrôle ne devrait pas être placé aux montants des portes. La largeur des pilastres adjacents des joints de contrôle devrait être d'au moins 600 mm (24 po). S'il importe d'avoir des pilastres étroits, la solution consiste à remplacer les linteaux par une cornière d'appui audessus du dessus des fenêtres.

Les joints de contrôle verticaux peuvent alors être placés près du montant de porte. L'utilisation de cornières d'appui permettra de placer les joints de contrôle n'importe où dans le panneau, qu'il y ait une bande continue de fenêtres ou des pilastres entre les fenêtres.

Les joints de contrôle verticaux dans les parapets ne devraient pas dépasser 6 à 8 m (20 à 25 pi). Cela peut créer un problème si les joints de contrôle sont espacés de 12 m (40 pi) dans la partie inférieure du bâtiment. Une approche consiste à séparer tous les joints de contrôle de 6 à 8 m (20 à 25 pi) sur toute la hauteur jusqu'au sommet du parapet. Autrement, une cornière d'appui placée à la ligne de toiture permettra de placer les joints de contrôle verticaux à n'importe quelle distance dans le parapet, peut-être à la moitié de la distance de l'espacement adopté pour la partie inférieure du bâtiment. Les exigences à propos de l'espacement des joints de contrôle dans les coins et à propos des décalages courts s'appliquent également aux parapets.

Les Joints de Contrôle Horizontaux

L'emplacement des joints de contrôle horizontaux n'est pas aussi critique que dans le cas des joints verticaux. En effet, il est possible d'éviter les joints de contrôle horizontaux dans la mesure où les codes du bâtiment locaux n'établissent pas de restrictions quant à la hauteur. La Brick Industry Association n'impose pas une limite de 30 m (100 pi), mais les codes du bâtiment n'autoriseront pas la construction de murs sur une telle hauteur. Au fur et à mesure que les murs sans joints

de contrôle sont toujours plus grands, il faut accorder une attention particulière à certains points comme le chaperon, l'espace entre les fenêtres et le parement aux étages supérieurs ainsi que la nature des ancrages ajustables de la brique.

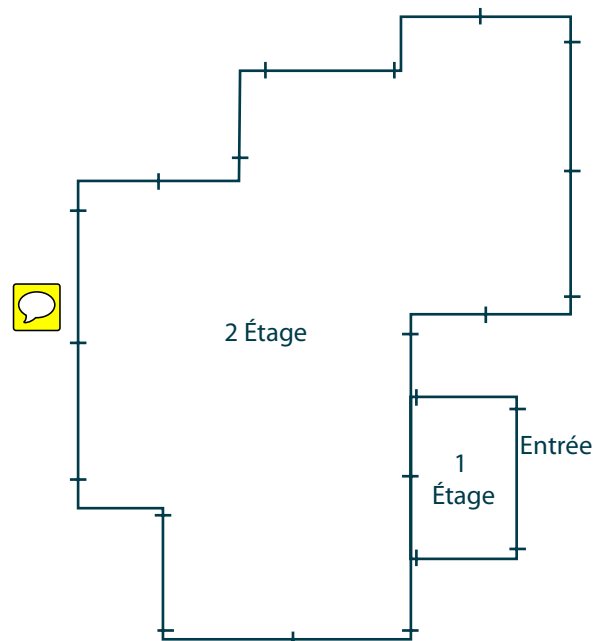
Le joint de contrôle est créé en procurant une cornière d'appui horizontale avec suffisamment d'espace entre le dessous de la cornière et le dessus du parement qui se retrouve sous la cornière afin de permettre tous les mouvements de la brique et du bâtiment. Le joint est rendu étanche grâce à une tige d'appui et à un produit d'étanchéité commercial.

Normalement, les joints de contrôle horizontaux sont placés à chaque ligne de plancher audessus des fenêtres. Toutefois, ils pourraient être placés également à chacun des planchers en disposant de linteaux libres au-dessus des fenêtres. Les joints de contrôle pourraient être espacés à chaque 2 planchers. Toutefois, il faudrait que la taille de la cornière d'appui et la largeur du joint de contrôle soient plus importants. Un joint d'une largeur de 10 à 12 mm (3/8 à 1/2 po) suffit pour les joints de contrôle espacés de 3 m (10 pi) dans le cas d'une structure en acier. Une structure en béton requiert un joint plus large. Si le joint horizontal s'arrête à un mur, la cornière d'appui doit également s'arrêter à ce mur, sans continuer à travers le joint de contrôle vertical. De même, aucun renfort horizontal ne doit traverser le joint de contrôle vertical. Lorsque le joint de contrôle est continu autour du périmètre du bâtiment, la cornière ne nuit pas aux joints de contrôle verticaux.

Une situation particulière se présente lorsqu'une maçonnerie entoure une grande ouverture dans la façade du bâtiment. Il doit y avoir une cornière d'appui **audessus** de l'ouverture afin de supporter la brique. Une approche pour placer les joints de contrôle consiste à poser une cornière d'appui tout juste assez longue pour l'ouverture, puis d'installer des joints de contrôle verticaux qui s'alignent avec les extrémités de l'ouverture dans le panneau **audessus**. Une autre approche consiste à prolonger la cornière d'appui **audessus** de l'ouverture, soit jusqu'au prochain joint de mouvement vertical, donc tout autour du périmètre du bâtiment. Ainsi, on peut placer les joints de contrôle n'importe où dans le panneau **audessus** de l'ouverture. Une autre situation particulière survient dans le cas du chaperon posé sur le dessus du parapet. S'il n'y avait pas de joints de contrôle horizontaux, le mouvement vertical au sommet du parement de briques pourrait suffire à pousser le chaperon. Il faut donc, soit laisser un espace entre le dessus de la brique et le dessus des cales du chaperon, soit placer un joint de contrôle près de la ligne de toiture afin de réduire au minimum le mouvement vertical du parement.

En résumé, l'attitude à adopter à l'égard de l'emplacement des joints de contrôle peut être la suivante. Normalement, les élévations murales suffisent à déterminer l'emplacement des joints. Toutefois, il faut quelquefois consulter les plans d'étage dans le cas des bâtiments compliqués.

1. Commencer à un coin extérieur. Placer les joints de contrôle de sorte que la distance entre les joints autour du coin soit inférieure à 8 m (25 pi).
2. Poursuivre le long d'un des deux murs en plaçant les joints de contrôle sur la partie droite et en les séparant de 8 à 9 m (25 à 30 pi) ou à la ligne des poteaux ou dans le milieu des pilastres de fenêtres ou encore, le long de la rive des appuis de fenêtre s'il y a un joint de contrôle horizontal **audessus** de la fenêtre.
3. Lorsqu'arrive un décalage dans le mur, placer un joint de contrôle à un coin intérieur ou placer deux joints de contrôle en les séparant de 6 à 8 m (20 à 25 pi).
4. Continuer tout autour du bâtiment jusqu'à ce que tous les joints de contrôle soient placés sur chacun des murs, en tenant compte de circonstances particulières comme différentes hauteurs de mur, les parapets, les ouvertures de façade larges, les murs en retrait, les matériaux extérieurs différents et les emplacements différents des poteaux. Le dessin en élévation de la première page illustre un des choix possibles pour les emplacements des joints de contrôle sur un mur. Il existe de nombreuses possibilités. La vue en plan **cidessous** illustre un ensemble d'emplacements des joints de contrôle possibles tout autour du bâtiment. (La ligne - indique un joint de contrôle)



Comment Déterminer la Largeur des Joints de Contrôle

La largeur des joints de contrôle dépend de plusieurs facteurs tels la couleur de la brique, les variations de température de la brique sur une période d'un an, la longueur du mur, la température de la brique au moment de poser le produit d'étanchéité et la mobilité du produit d'étanchéité.

Comme il n'est pas possible de déterminer à l'avance la température au moment de la pose du produit d'étanchéité, on suppose que les variations de température annuelles seront celles du pire cas. Si la mobilité du produit d'étanchéité est de 350 %, alors la largeur du joint de contrôle définitif doit être 2 fois le mouvement prévu au joint de contrôle. Si la mobilité du produit d'étanchéité est de 325 %, alors la largeur du joint de contrôle définitif doit être 4 fois le mouvement prévu au joint de contrôle.

L'équation suivante est la recommandation de la BIA pour calculer le mouvement le long de la rive libre.

$$w = (.0005 + .000004 (DT))L$$

w = mouvement le long d'une rive libre

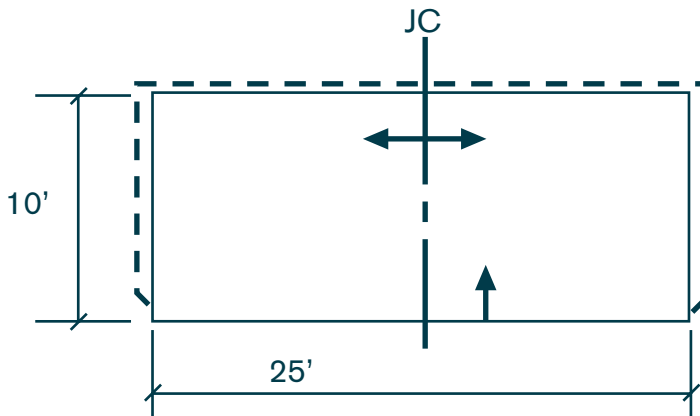
.0005 = coefficient d'expansion par l'humidité

.000004 = coefficient d'expansion thermique

(DT) = changement de température annuel maximal

L = distance du point à partir duquel il n'y a aucun mouvement de mur jusqu'au point sur le mur où le mouvement maximal se produit. Horizontalement, L est la moitié de la longueur du mur. Toutefois, normalement deux murs se joignent à un point, donc le mouvement calculé qui se produit à l'intersection doit être deux fois la valeur calculée pour un seul panneau. Verticalement, L est la hauteur du panneau.

Exemples de Calculs



Supposant que:

Température maximale de la brique	=	120°F
Température minimale de la brique	=	40°F
Mobilité du produit d'étanchéité	=	+/- 50

A. Mouvement le long de la rive supérieure du panneau
 $w = (.0005 + .000004 (80)) 10 \text{ pi} \times 12 = .10 \text{ po}$

Facteur du produit d'étanchéité = 2
 Largeur du joint de contrôle = $2 \times (.10) = 0,20 \text{ po} < 3/8 \text{ po}$

Mouvement le long de la rive verticale du panneau

$$w = (.0005 + .000004 (80)) 12.5' \times 12 = .123 \text{ po}$$

Comme les 2 panneaux se rencontrent au même joint de mouvement

$$\text{Largeur réelle} = 2 \times 0,123 \text{ po} = 0,246 \text{ po}$$

Facteur du produit d'étanchéité = 2

$$\text{Largeur du joint de contrôle} = 2 \times 0,246 \text{ po} = 0,49 \text{ po}$$

Si la mobilité du produit d'étanchéité est de 25 %, alors le facteur du produit d'étanchéité est 4. La largeur du joint de contrôle le long du sommet du panneau est $10 \text{ po} \times 4 = .40 \text{ po}$ et la largeur du joint de contrôle le long du joint de contrôle vertical est $0,246 \text{ po} \times 4 = 0,98 \text{ po}$.

B. Si la brique a quitté le four depuis 3 mois, le coefficient d'expansion par humidité serait d'environ 0,0002 plutôt que 0,0005. Cela modifie la largeur requise des joints de contrôle.

Mouvement le long de la rive supérieure du panneau

$$w = (.0002 + .000004 (80)) 10 \text{ pi} \times 12 = 0,06 \text{ po}$$

Largeur du joint de contrôle = $2 \times 0,06 \text{ po} = 0,12 \text{ po}$

Attendre que la brique prenne de l'expansion en raison de l'humidité, réduire la largeur du joint de contrôle.

Pour calculer le mouvement du parement en briques d'argile des bâtiments au Canada, utiliser les coefficients suivants tirés du tableau 1, Propriétés dimensionnelles du parement de la norme CSA S304.1-94 Calcul du parement des bâtiments (calcul aux états limites)

Mouvement thermique - horizontal (mm/m/100°C) 0.5 - 0.6
Mouvement thermique -vertical (mm/m/100°C) 0.7 - 0.9 mm
Mouvement par l'humidité - réversible (mm/m) 0.2
Mouvement par l'humidité - rétrécissement permanent (mm/m) 0.2-0.7
Mouvement de la charge - module d'élasticité initial (GPa) 4 - 26
Mouvement de la charge - contrainte à long terme / contrainte
initiale 2 - 4

Références supplémentaires:

1. BIA, Notes techniques 18 et 18A
2. Grimm, C.T., Masonry Cracks: A Review of the Literature, Masonry: Materials, Design, Construction and Maintenance, ASTM STP 992, 1988, pp. 257280